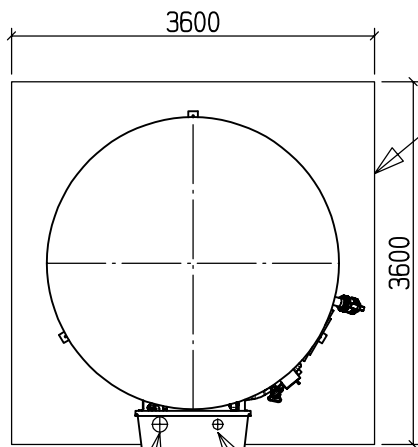
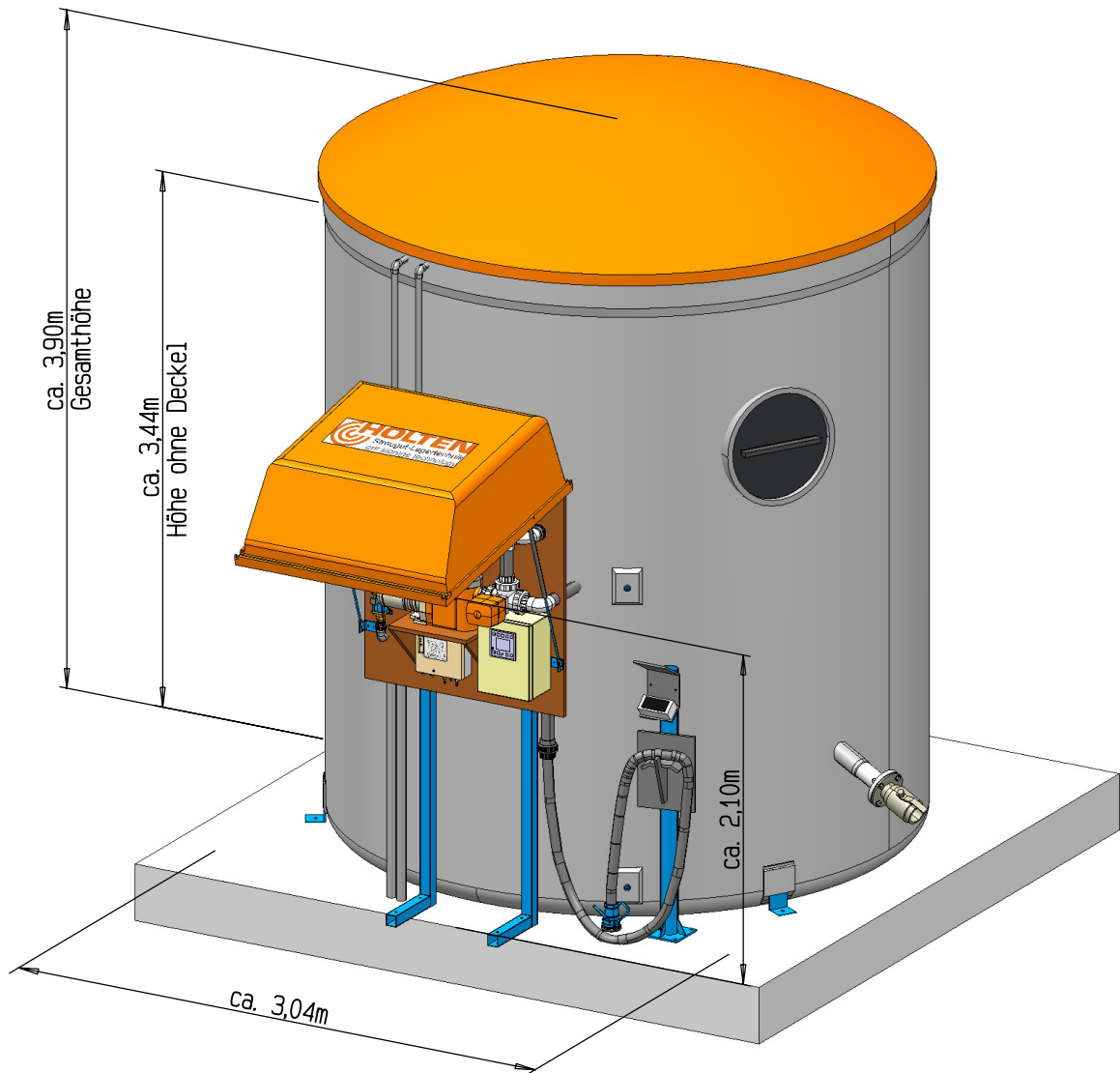


# Soleerzeuger B3 6/15m<sup>3</sup>



Fundament  
B/L/H 3,60m/3,60m/0,30m

Salzvorlage 6 m<sup>3</sup>  
Solevorlage 15 m<sup>3</sup>

Abbildung zeigt Sonderzubehör!  
Technische Änderungen vorbehalten



D - 83098 Brannenburg  
Tel. +49 (08034)3056-0  
Fax. +49 (08034)305656  
kontakt@holten-gmbh.de

Wasserzuleitung  
1½", 4-7bar

Stromleitung  
400V, 16A

gezeichnet	Datum	Name	Maßstab	index
	09.05.2018	Loibl M.	--	01
Pfad	\elite\bib2010\Anordnung\Verkaufsunterlagen-2018		Datei / Zeichnungsnummer	
			B3_6_15	