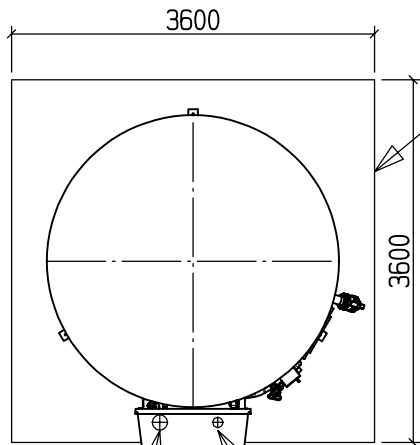
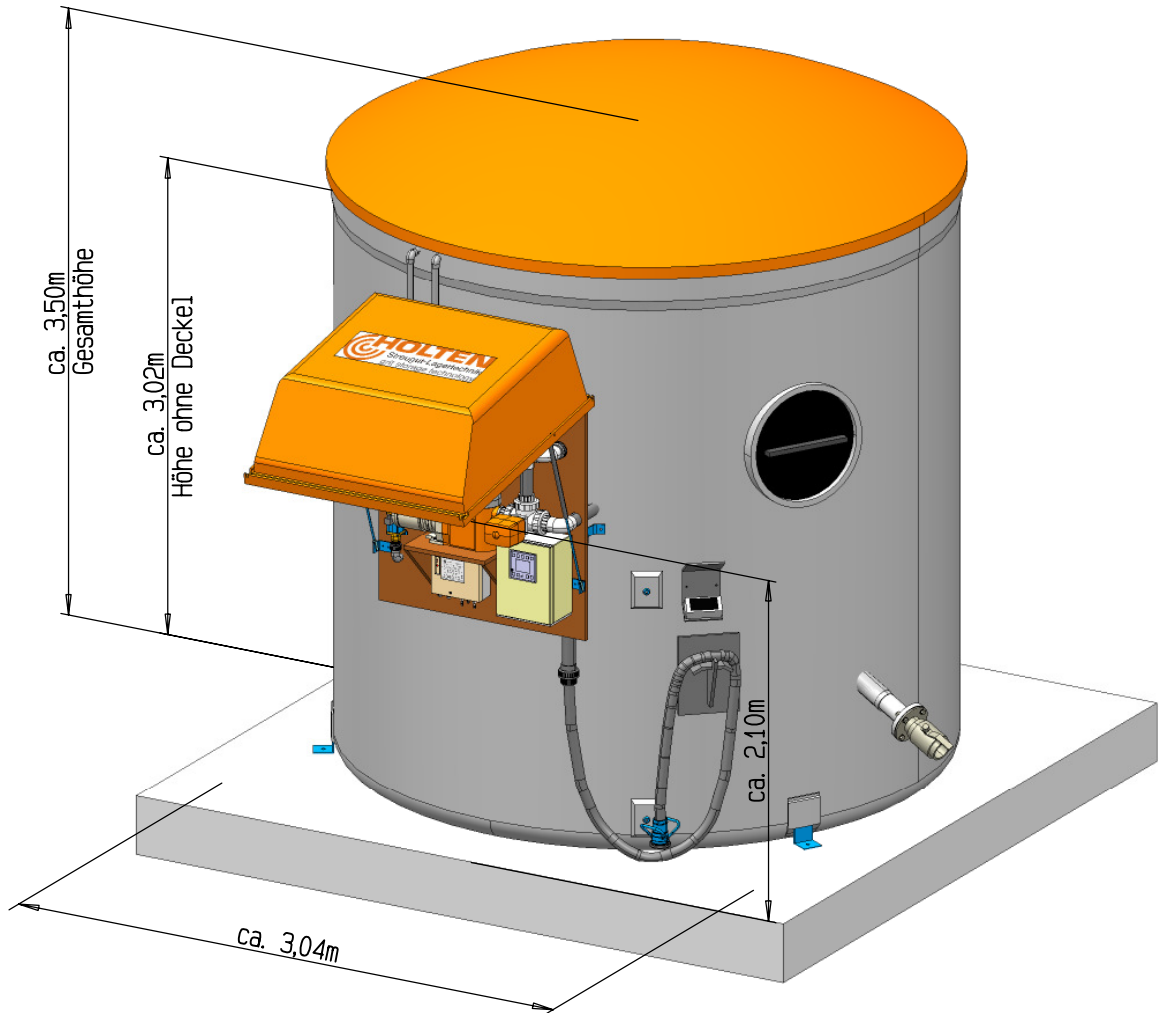


# Soleerzeuger B3 6/12m<sup>3</sup>



Fundament  
B/L/H 3,60m/3,60m/0,30m

Salzvorlage 6 m<sup>3</sup>  
Solevorlage 12 m<sup>3</sup>

Abbildung zeigt Sonderzubehör!  
Technische Änderungen vorbehalten

**HOLTEN**  
Streugut-Lagertechnik  
grit storage technology

D - 83098 Brannenburg  
Tel. +49 (08034)3056-0  
Fax. +49 (08034)305656  
kontakt@holten-gmbh.de

Wasserzuleitung  
1½", 4-7bar

Stromleitung  
400V, 16A

	Datum	Name	Maßstab --	index 01
gezeichnet	09.05.2018	Loibl M.	Datei / Zeichnungsnummer	
Pfad	\elite\bib2010\Anordnung\ Verkaufsunterlagen-2018		B3_6_12	