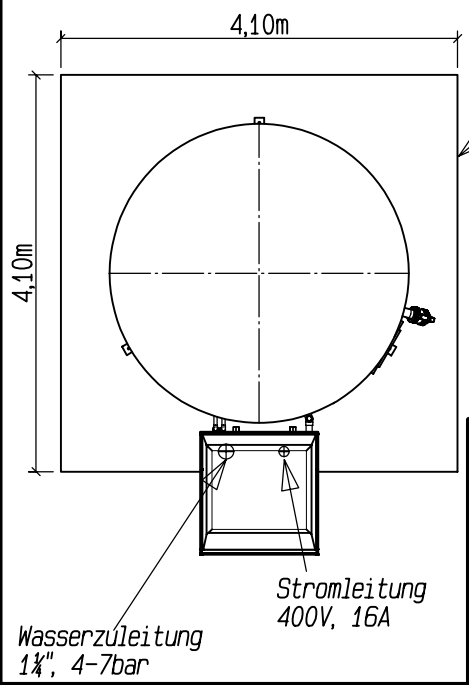
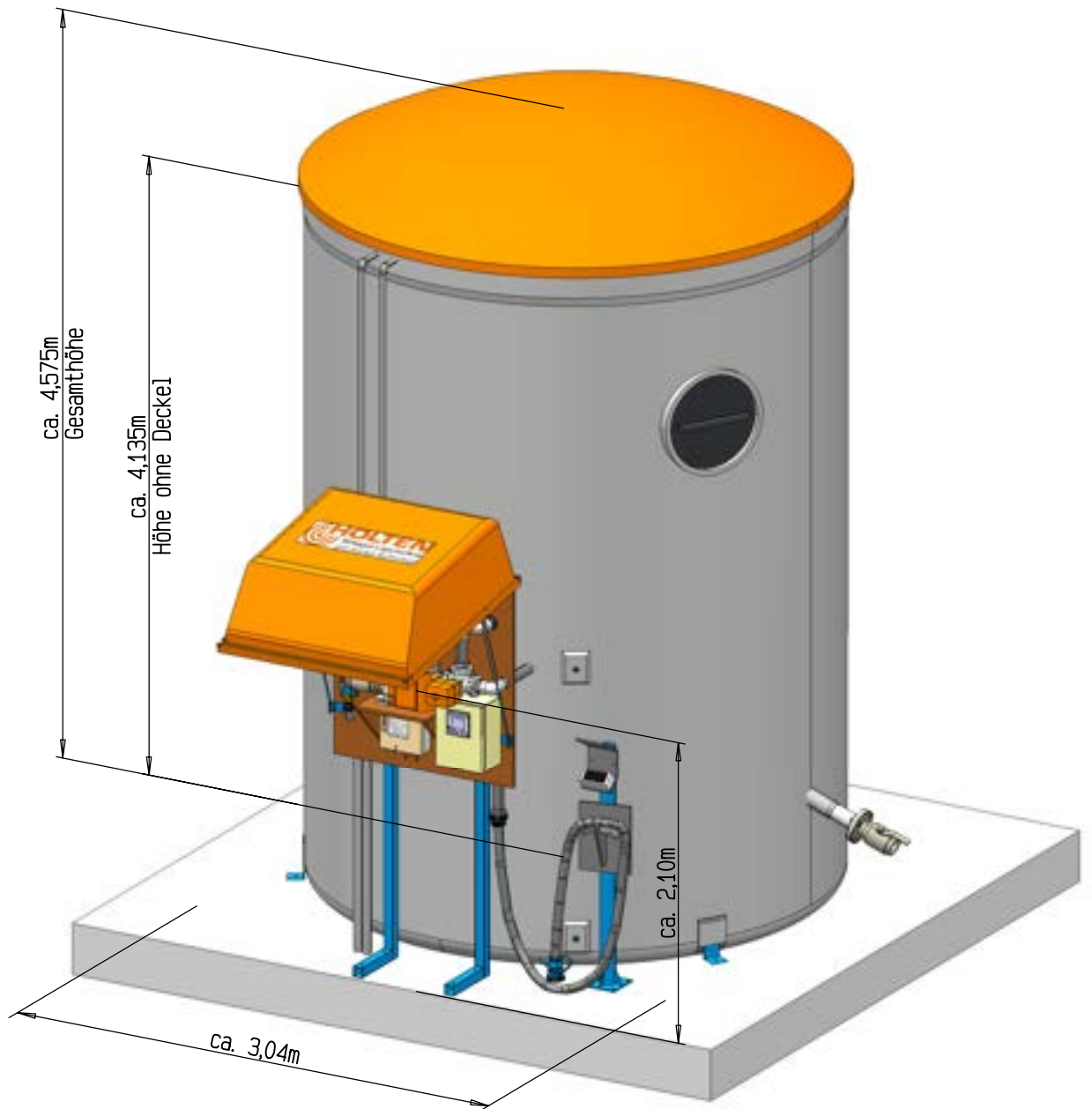


Soleerzeuger B3 6/20m³



Fundamentplatte
B/L/H 4,10m/4,10m/0,30m

Salzvorlage 6 m³
Solevorlage 20 m³

Abbildung zeigt Sonderzubehör!
Technische Änderungen vorbehalten



D - 83098 Brannenburg
Tel. +49 (08034)3056-0
Fax. +49 (08034)305656
kontakt@holten-gmbh.de

Wiedergabe sowie Vervielfältigung dieses Dokuments, Verwertung und Mitteilung seines Inhalts sind verboten, soweit nicht ausdrücklich gestattet. Zuwiderhandlungen verpflichten zu Schadensersatz. Alle Rechte für den Fall der Patent-, Gebrauchsmuster- oder Geschmackschutzrechte vorbehalten. Schutzvermerk nach ISO 16016 beachten.
