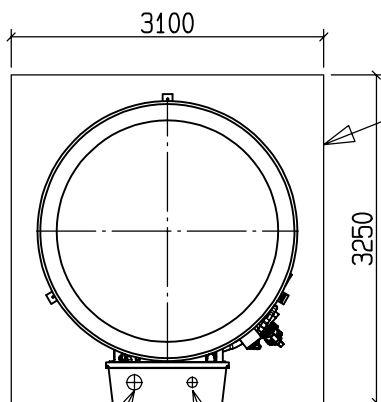
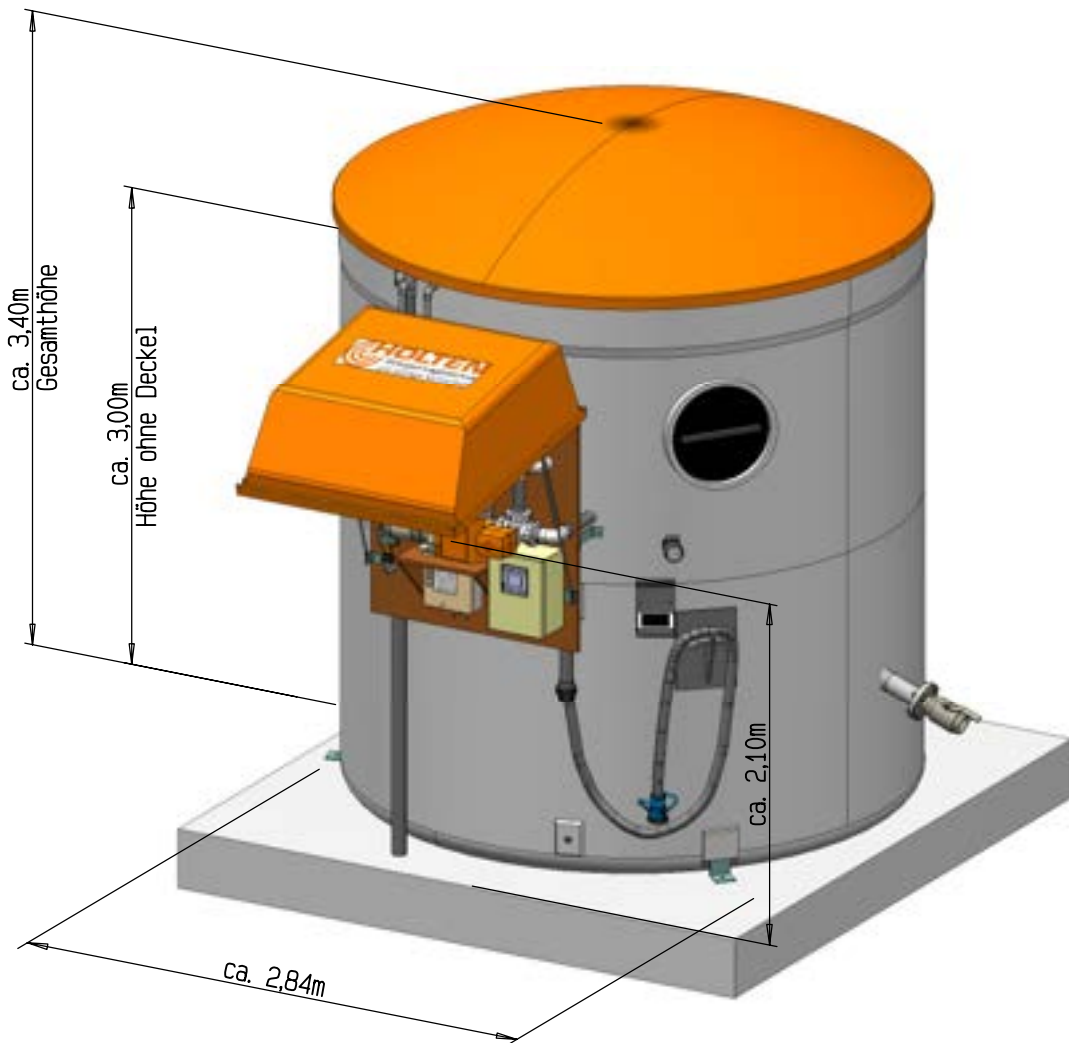


# Soleerzeuger B3 5/10m<sup>3</sup>



Fundamentplatte  
B/L/H 3,10m/3,25m/0,30m

Salzvorlage 5 m<sup>3</sup>  
Solevorlage 10 m<sup>3</sup>

Abbildung zeigt Sonderzubehör!  
Technische Änderungen vorbehalten

Wasserezuleitung  
1½", 4-7bar

Stromleitung  
400V, 16A



D - 83098 Brannenburg  
Tel. +49 (08034)3056-0  
Fax. +49 (08034)305656  
kontakt@holten-gmbh.de