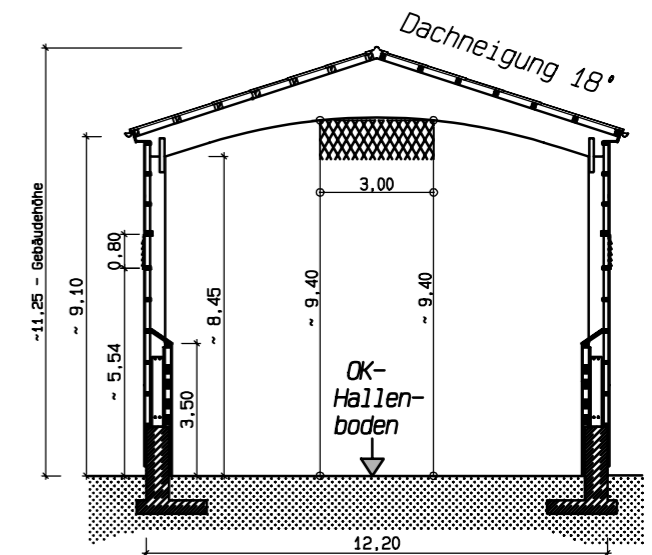


**Streugutlagerhalle Typ 910-18**

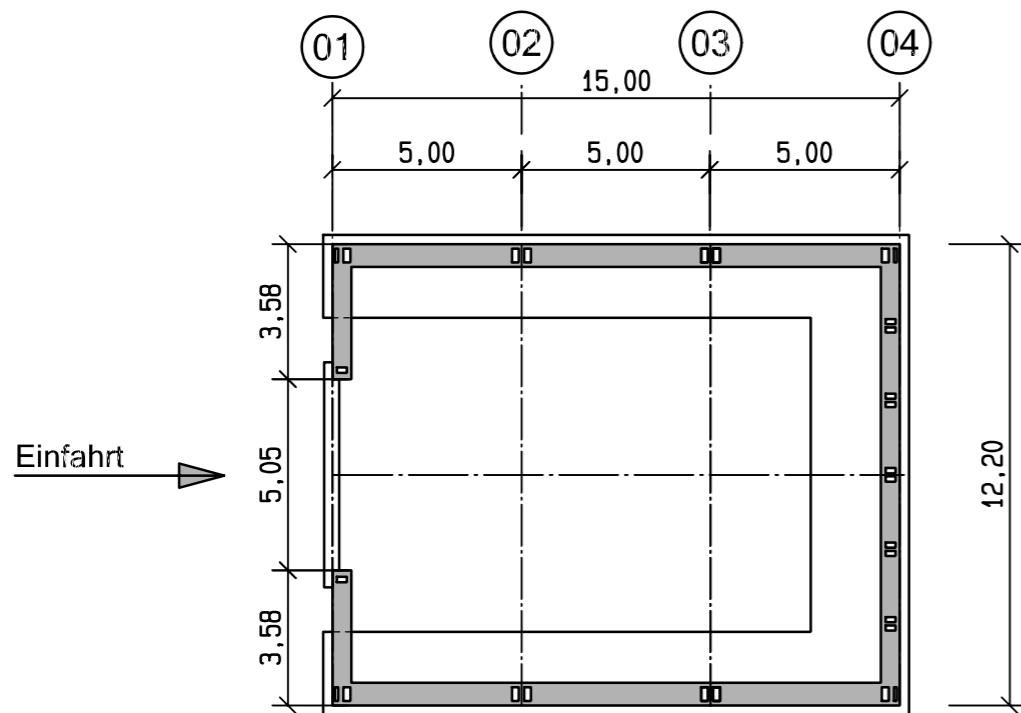
**Abmessungen: 12.20 \* 15.00m**

- BSH-Binder, Rahmenabstand 5.00m
- Gebäudehöhe: ca. 11.25m
- Dachhöhe an der Traufe: 9.10m
- Schneelast bis: 1.25 kN/m<sup>2</sup>, Windlastzone: 2
- Schütthöhen (Salz): LW 3.50 m, GW 4.00m
- Schiebetor 2-teilig ca. 9.00\*5.20m

Technische Änderungen vorbehalten



Hallenschnitt



Grundriss Hallenfundament



D - 83098 Brannenburg  
Tel. +49 (08034)3056-0  
Fax. +49 (08034)305656  
kontakt@holten-gmbh.de

gezeichnet		geändert		Maßstab	Index
Name	Datum	Name	Datum		
Statik				Z.Nr.	
				Pfad	