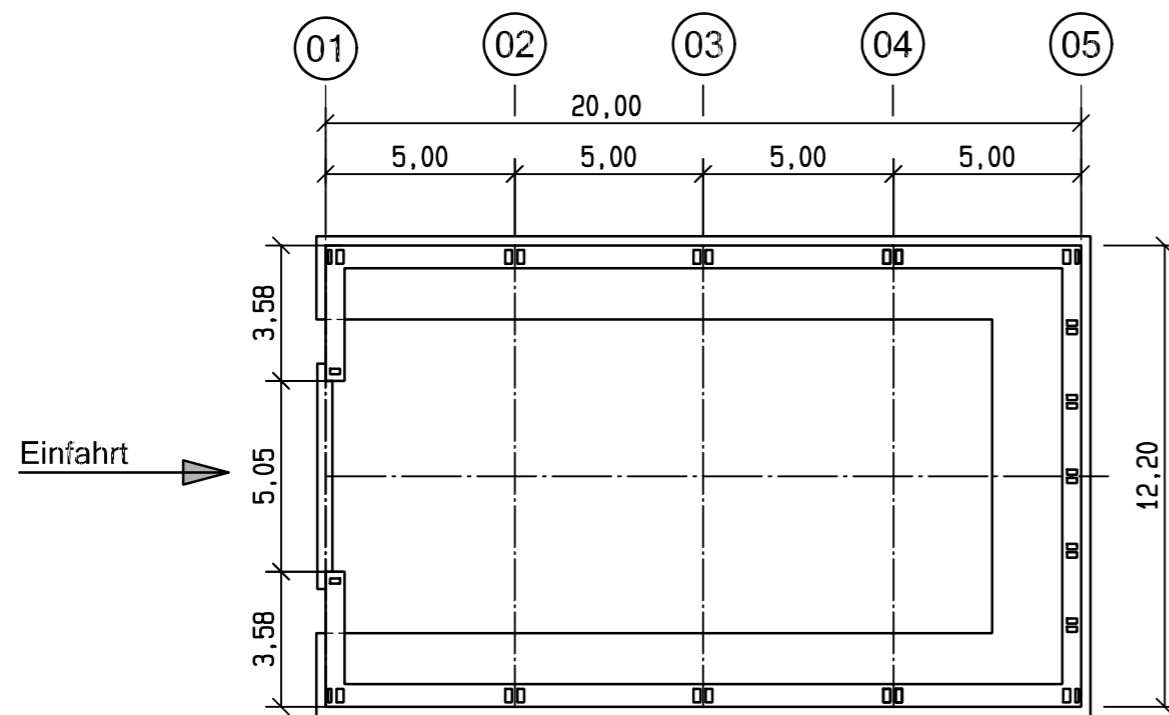


Streugutlagerhalle Typ 910-18

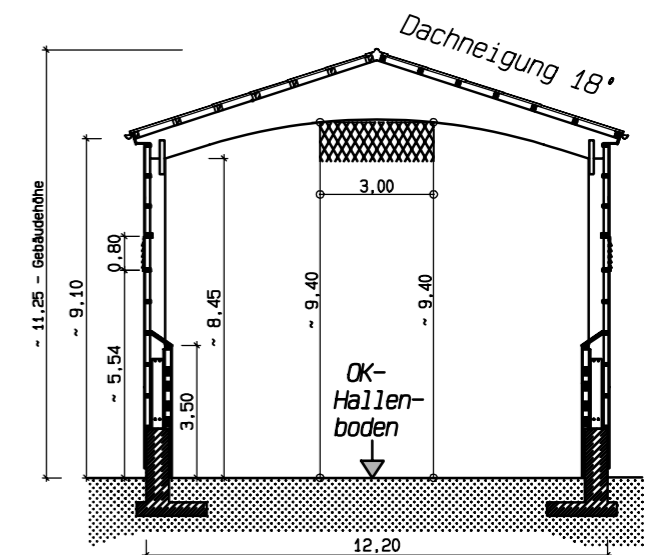
Abmessungen: 12.20 * 20.00m

- BSH-Binder, Rahmenabstand 5.00m
- Gebäudehöhe: ca. 11.25m
- Dachhöhe an der Traufe: 9.10m
- Schneelast bis: 1.25 kN/m², Windlastzone: 2
- Schütthöhen (Salz): LW 3.50 m, GW 4.00m
- Schiebetor 2-teilig ca. 9.00*5.20m

Technische Änderungen vorbehalten



Grundriss Hallenfundament



Hallenschnitt



D - 83098 Brannenburg
Tel. +49 (08034)3056-0
Fax. +49 (08034)305656
kontakt@holten-gmbh.de

gezeichnet		geändert		Maßstab	Index
Name	Datum	Name	Datum		
Statik				Z.Nr.	
				Pfad	