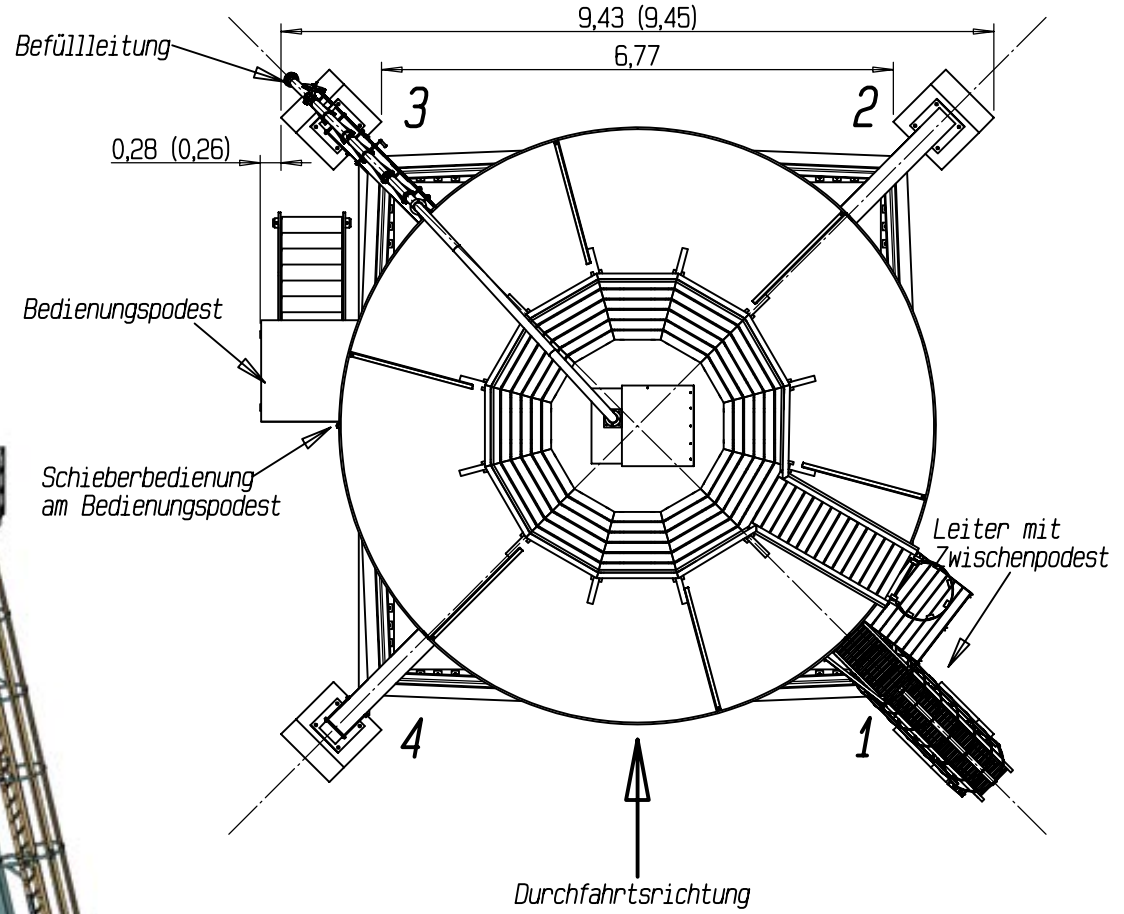
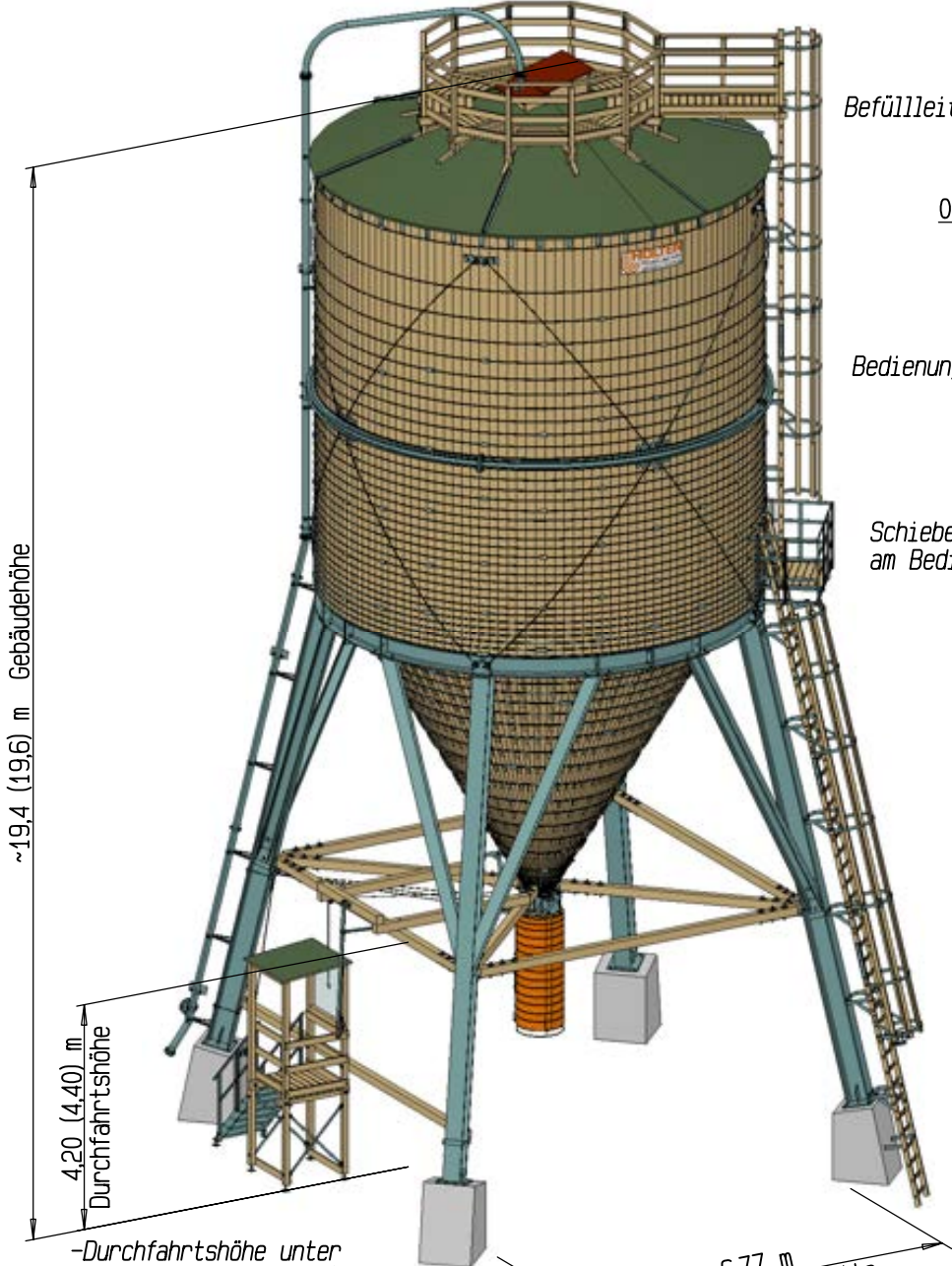


Streugutsilo 400 m³ ø7.50m mit Stahlunterbau Typ N 400 750 mit Bedienungspodest

Die Leiter kann an jede Stütze montiert werden.
Die Befüllleitung kann an die Stütze Nr.2, Nr.3
oder Nr.4 montiert werden.



-Durchfahrtsbreite unter dem Schieber = 4,20/4,40m
-Durchfahrtsbreite mit eingezogenem Verladeschlauch = 3,80/4,00m

Abbildung zeigt Sonderzubehör!
Technische Änderungen vorbehalten



83098 Brannenburg
Tel. 08034 3056-0
Fax. 08034 305656

	Datum	Name	Maßstab	ca. 1:100	Index	06
gezeichnet	13.12.2018	Loibl M.	Datei / Zeichnungsnummer			
Pfad \bib2010\Anordnung\si_lo75\			N400750-STSN-SK-677			

Weitergabe sowie Vervielfältigung dieses Dokuments, Verwertung und Mitteilung seines Inhalts sind verboten, soweit nicht ausdrücklich gestattet. Zuwiderhandlungen verpflichten zu Schadenersatz. Alle Rechte für den Fall der Patent-, Gebrauchsmuster- oder Geschmacksmustererfindung vorbehalten. Schutzvermerk nach ISO 18018 beachten.