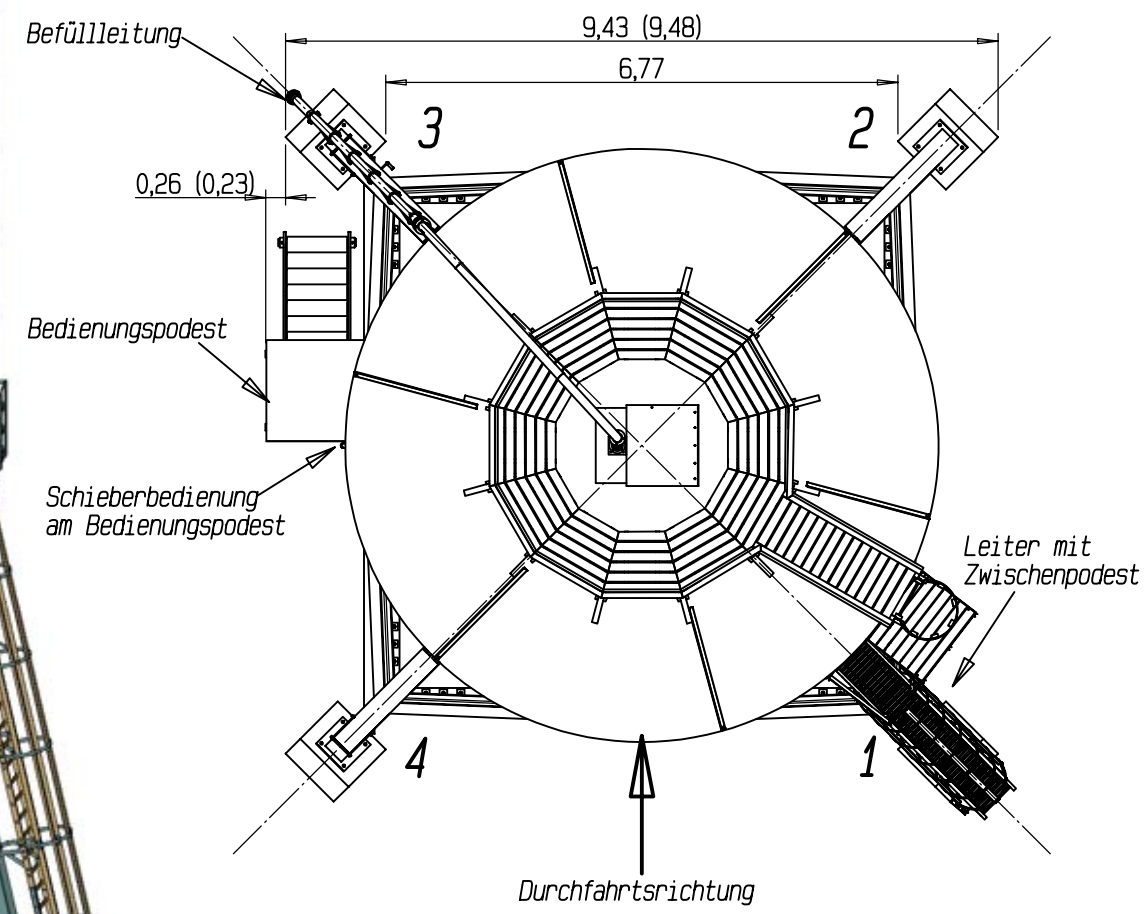
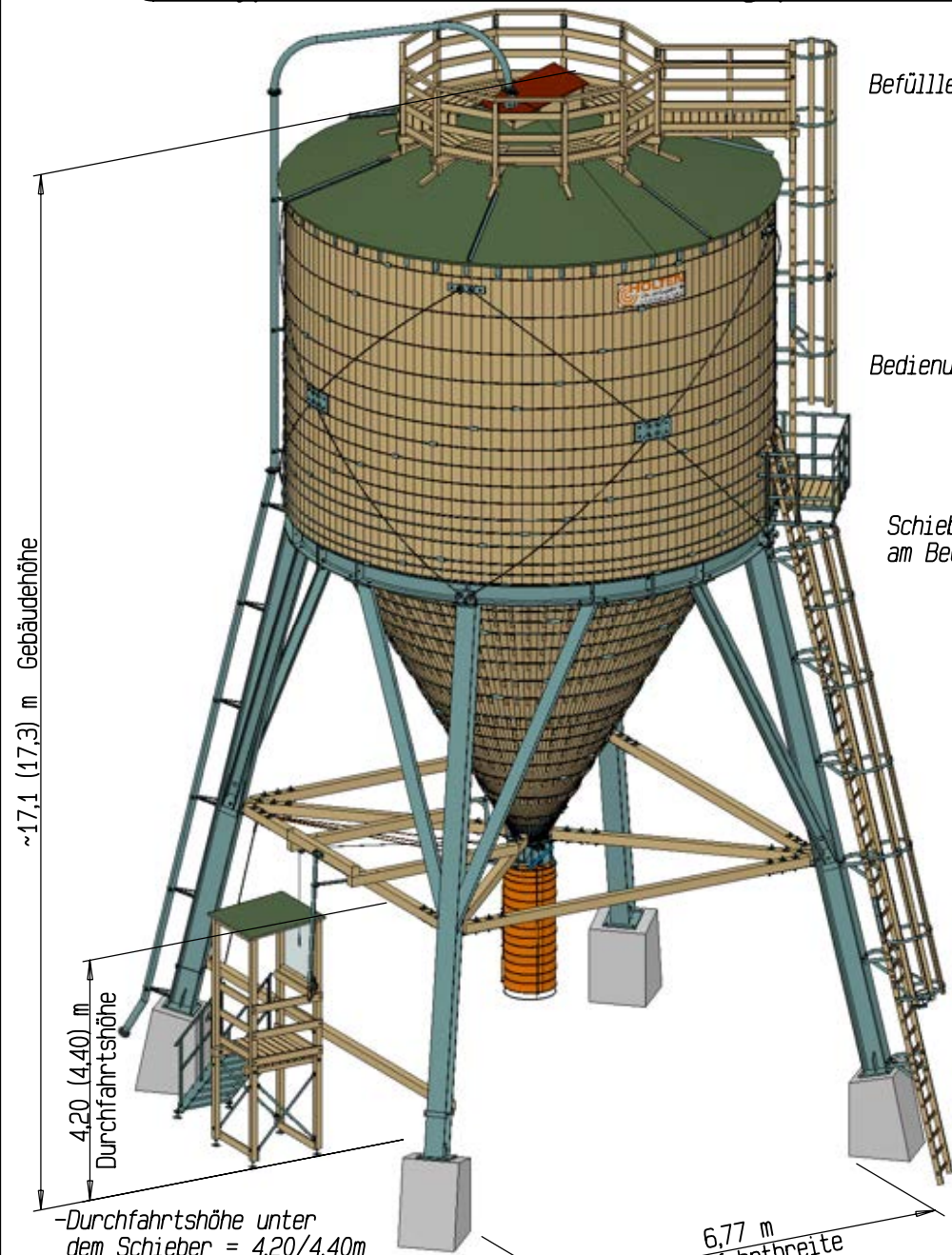


Streugutsilo 300 m³ ø7.50m mit Stahlunterbau Typ N 300 750 mit Bedienungspodest

Die Leiter kann an jede Stütze montiert werden.
Die Befüllleitung kann an Stütze Nr.2, Nr.3
oder Nr.4 montiert werden.



Weitergabe sowie Vervielfältigung dieses Dokuments, Verwertung und Mitteilung seines Inhalts sind verboten, soweit nicht ausdrücklich gestattet. Zuwiderhandlungen verpflichten zu Schadenersatz. Alle Rechte für den Fall der Patent-, Gebrauchsmuster- oder Geschmacksmusterertragung vorbehalten. Schutzvermerk nach ISO 18018 beachten.


~17,1 (17,3) m Gebäudehöhe

4,20 (4,40) m
Durchfahrtshöhe

-Durchfahrtshöhe unter dem Schieber = 4,20/4,40m
-Durchfahrtshöhe mit eingezogenem Verladeschlauch = 3,80/4,00m

6,77 m
Durchfahrtsbreite

Abbildung zeigt Sonderzubehör!
Technische Änderungen vorbehalten

 HOLTEN Streugut-Lagertechnik grit storage technology		83098 Brannenburg		
		Tel. 08034 3056-0 Fax. 08034 305656		
	Datum	Name	Maßstab <i>ca. 1:100</i>	Index <i>07</i>
gezeichnet	14.12.2018	Loibl M.	Datei / Zeichnungsnummer	
Pfad \bib2010\Anordnung\si1o75\			N300750-STSN-SK-677	