

Streugutsilo 250 m³ ø5.50m mit Stahlunterbau Typ N 250 550 mit Bedienungspodest

Die Leiter kann an jede Stütze montiert werden.
Die Befüllleitung kann an Stütze Nr.2, Nr.3
oder Nr.4 montiert werden.

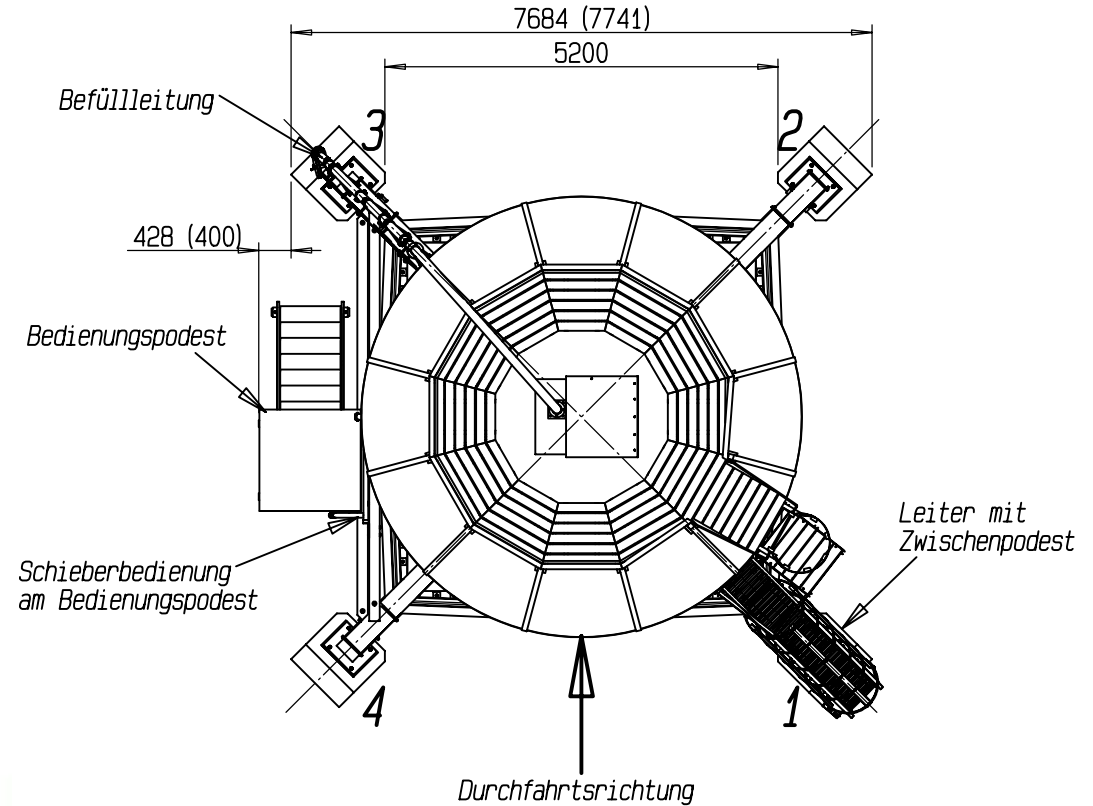
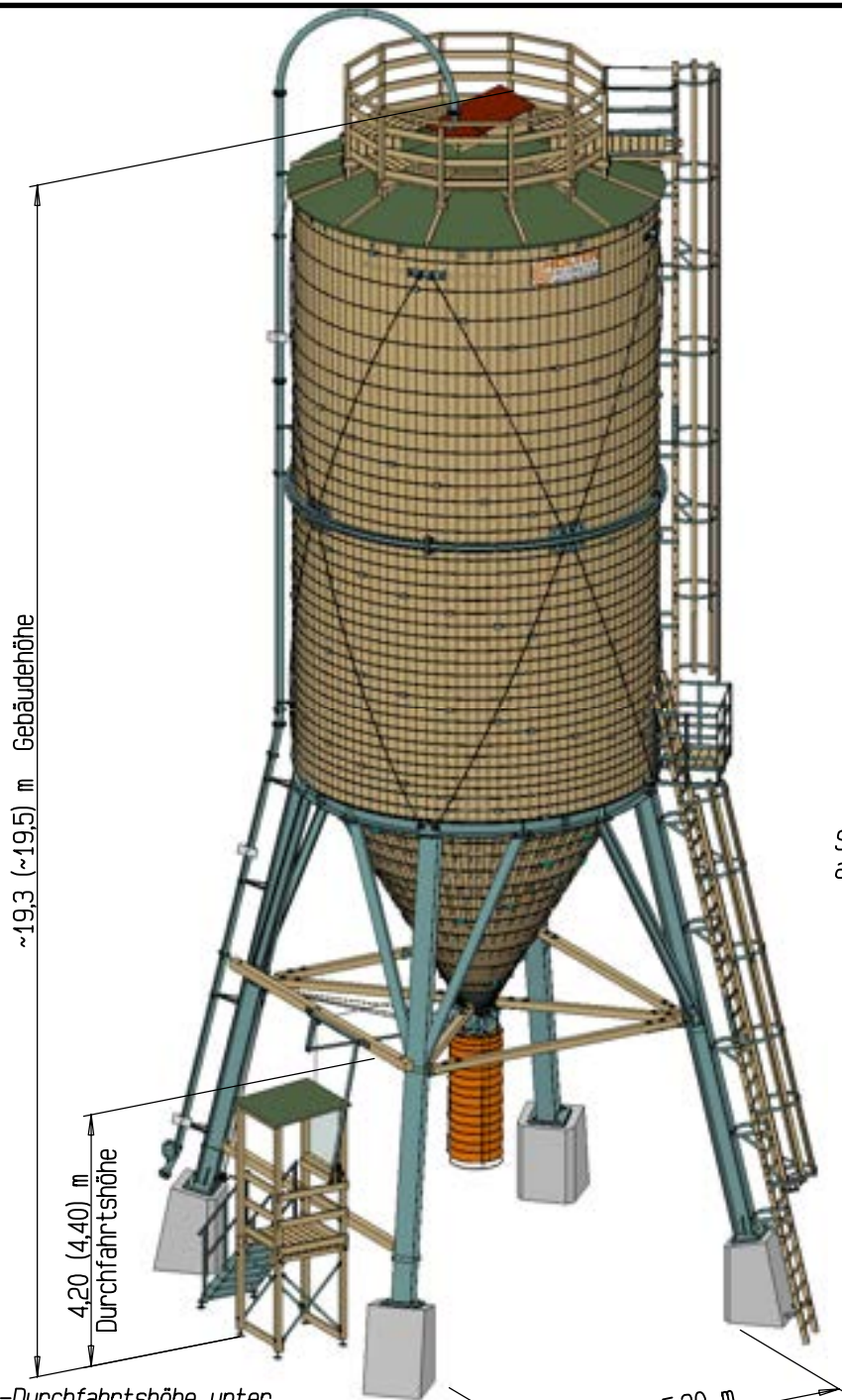


Abbildung zeigt Sonderzubehör!
Technische Änderungen vorbehalten



D - 83098 Brannenburg
Tel. +49 (08034)3056-0
Fax. +49 (08034)305656
kontakt@holten-gmbh.de

-Durchfahrts Höhe unter dem Schieber = 4,20/4,40m
-Durchfahrts Höhe mit eingezogenem Verladeschlauch = 3,80/4,00m

	Datum	Name	Maßstab	ca. 1:100	Index	08
gezeichnet	08.01.2019	Loibl M.	Datei / Zeichnungsnummer	N250550-STSN-SK-520		
Pfad	\bib2010\Anordnung\si_lo55\					