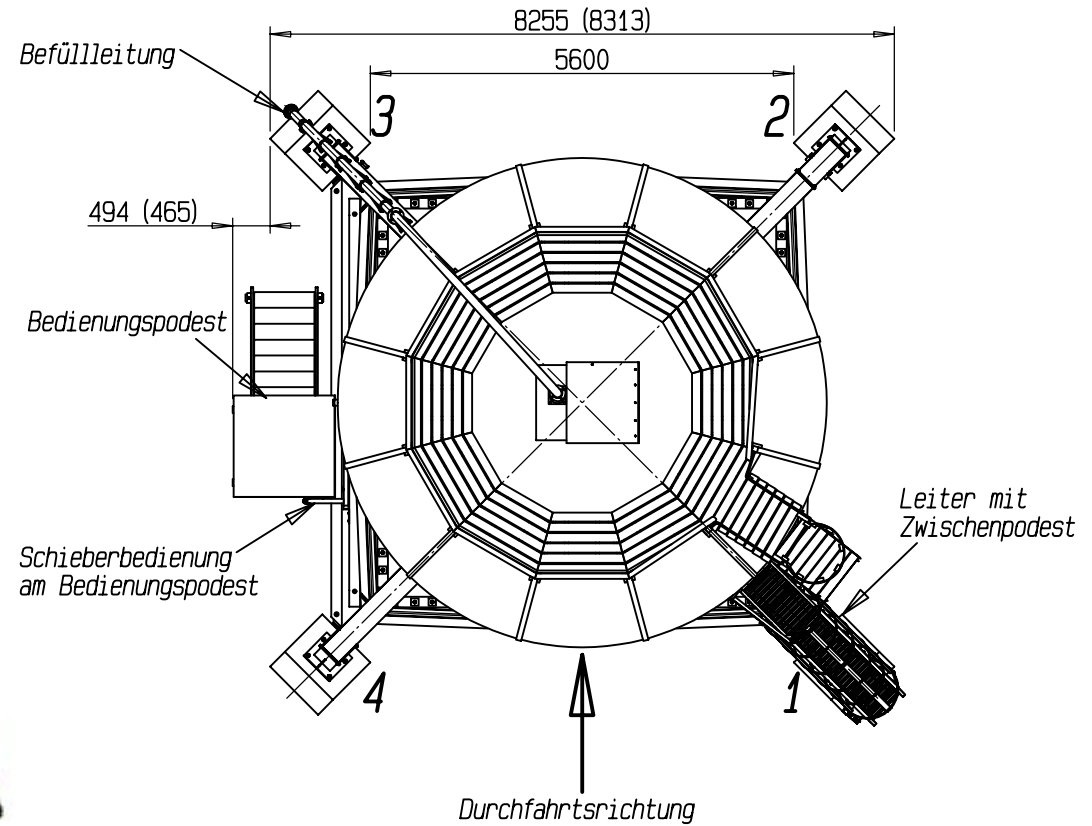
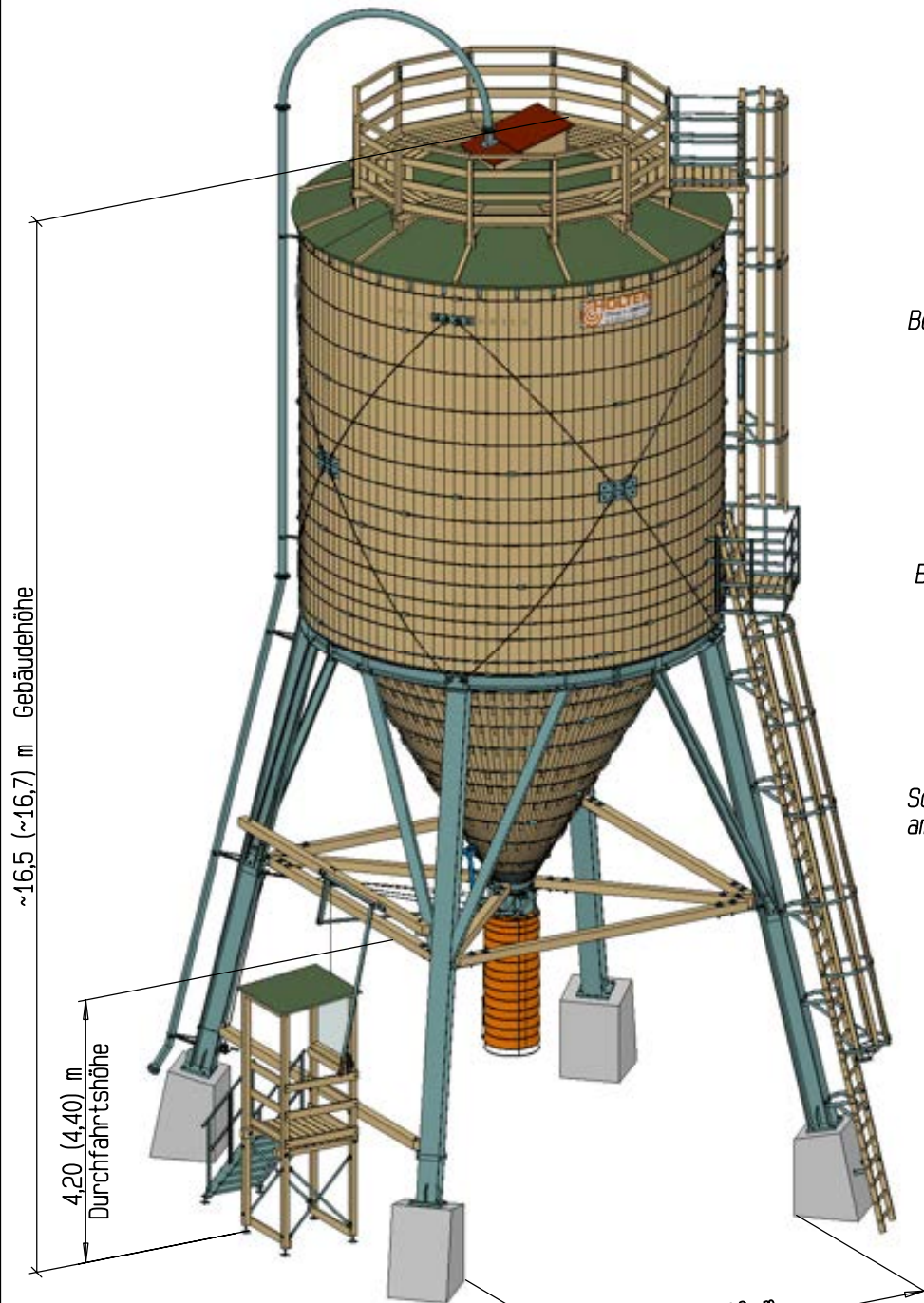


Streugutsilo 200 m³ ø6.12m mit Stahlunterbau Typ N 200 612 mit Bedienungspodest

Die Leiter kann an jede Stütze montiert werden.
Die Befüllleitung kann an Stütze Nr.2, Nr.3
oder Nr.4 montiert werden.



-Durchfahrts Höhe unter dem Schieber = 4,20/4,40m
-Durchfahrts Höhe mit eingezogenem Verladeschlauch = 3,80/4,00m

Abbildung zeigt Sonderzubehör!
Technische Änderungen vorbehalten



D - 83098 Brannenburg
Tel. +49 (08034)3056-0
Fax. +49 (08034)305656
kontakt@holten-gmbh.de

	Datum	Name	Maßstab	ca. 1:100	Index	08
gezeichnet	17.12.2018	Loibl M.	Datei / Zeichnungsnummer			
Pfad \bib2010\Anordnung\si1o61\			N200612-STSN-SK-560			