

Streugutsilo 100 m³ ø5.50m mit Stahlunterbau Typ N 100 550 mit Bedienungspodest

Die Leiter kann an jede Stütze montiert werden.
Die Befüllleitung kann an Stütze Nr.2, Nr.3
oder Nr.4 montiert werden.

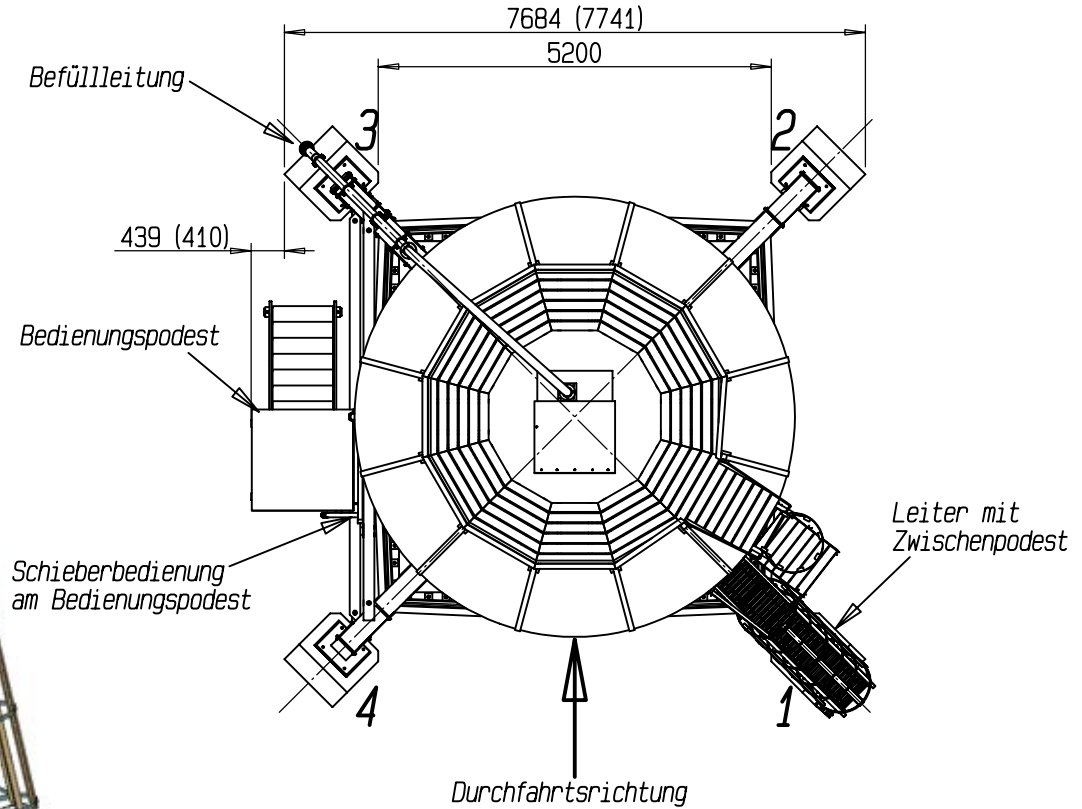
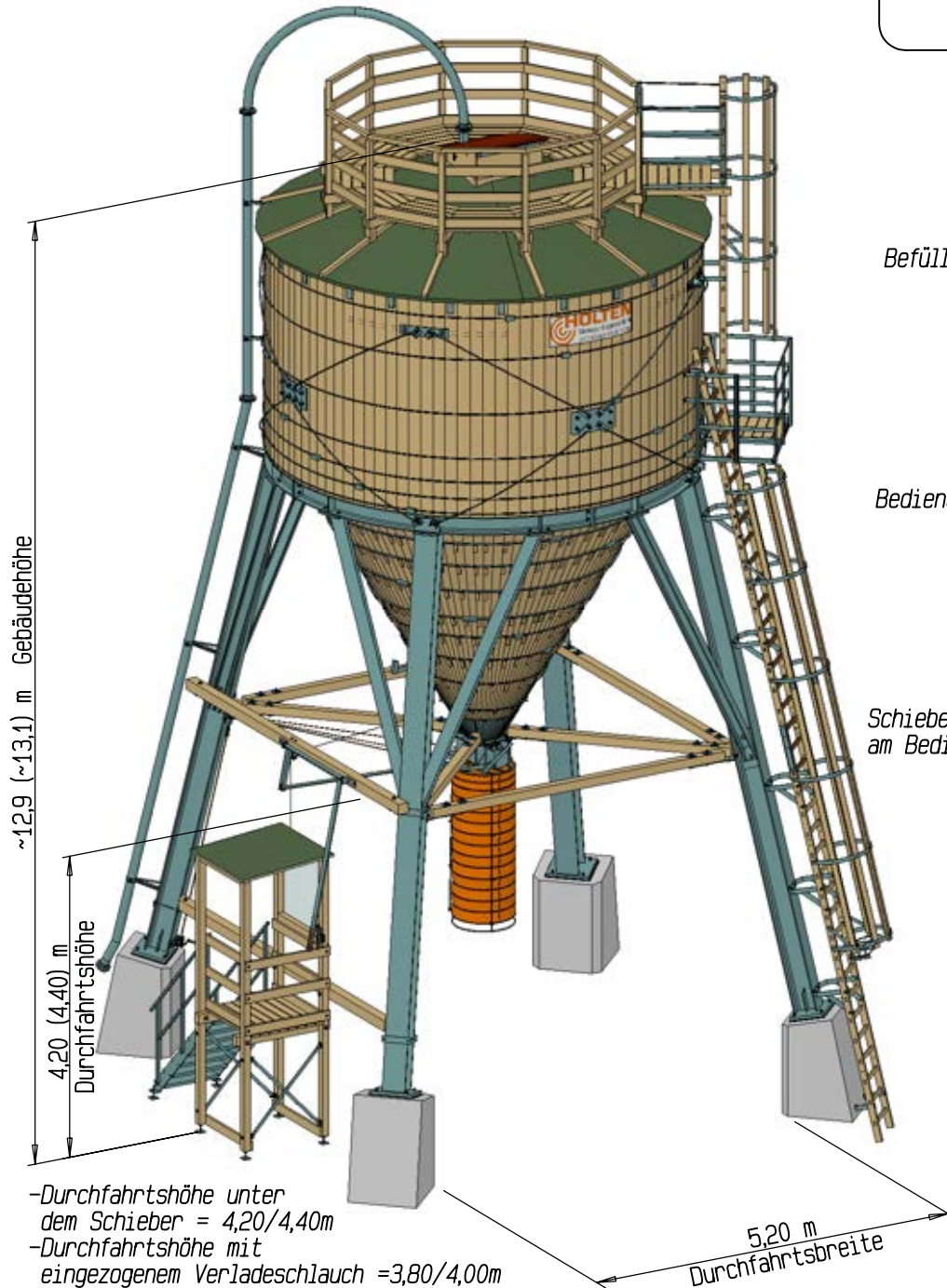


Abbildung zeigt Sonderzubehör!
Technische Änderungen vorbehalten



D - 83098 Brannenburg
Tel. +49 (08034)3056-0
Fax. +49 (08034)305656
kontakt@holten-gmbh.de

	Datum	Name	Maßstab	Index
gezeichnet	05.02.2019	Loibl M.	ca. 1:100	05
Pfad	\bib2010\Anordnung\si1o55\		Datei / Zeichnungsnummer	
			N100550-STSN-SK-520	