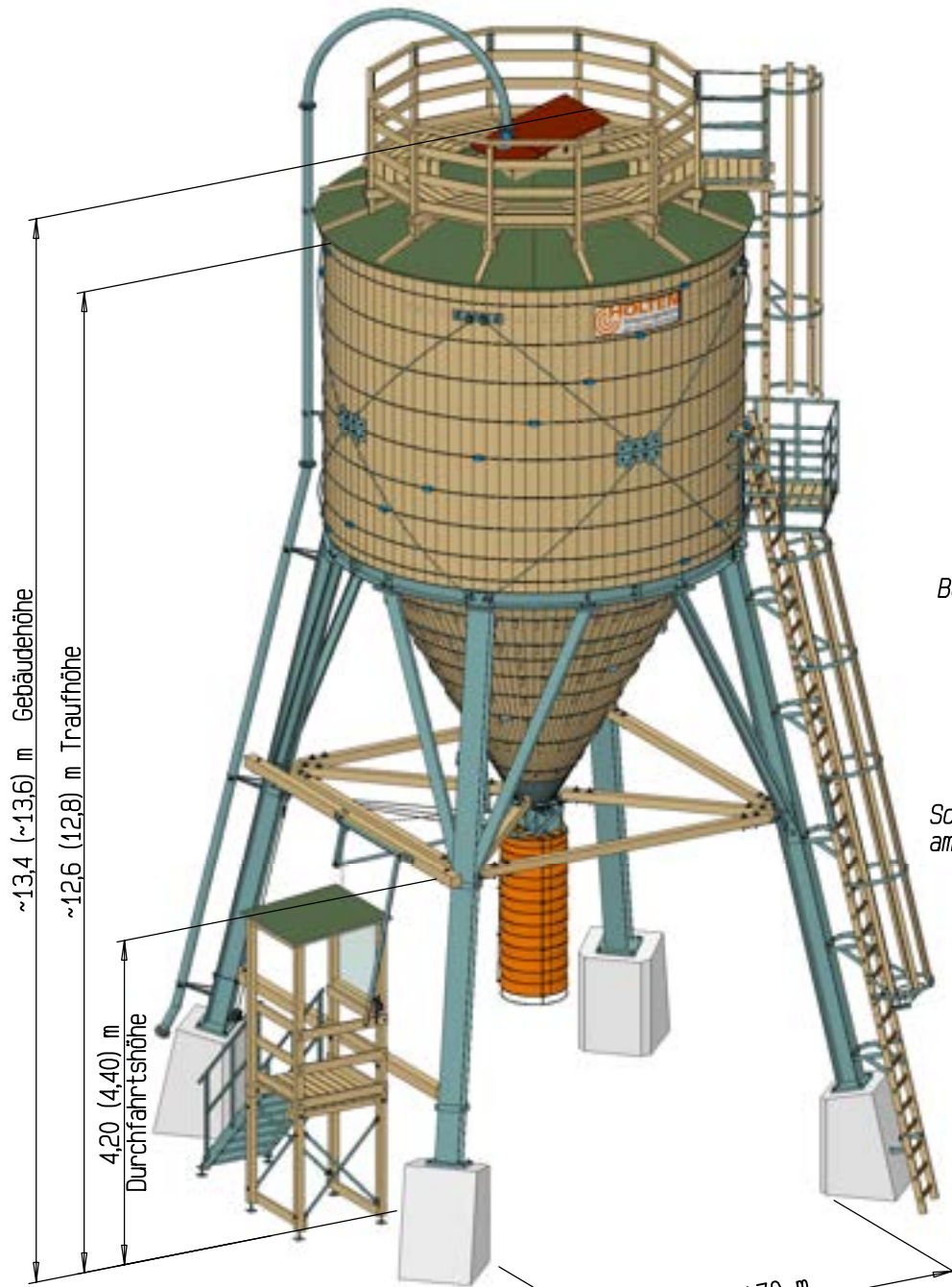


# Streugutsilo 100 m<sup>3</sup> ø5.00m mit Stahlunterbau Typ N 100 500 mit Bedienungspodest

Die Leiter kann an jede Stütze montiert werden.  
Die Befüllleitung kann an Stütze Nr.2, Nr.3  
oder Nr.4 montiert werden.



-Durchfahrts Höhe unter dem Schieber = 4,20/4,40m  
-Durchfahrts Höhe mit eingezogenem Verladeschlauch = 3,80/4,00m

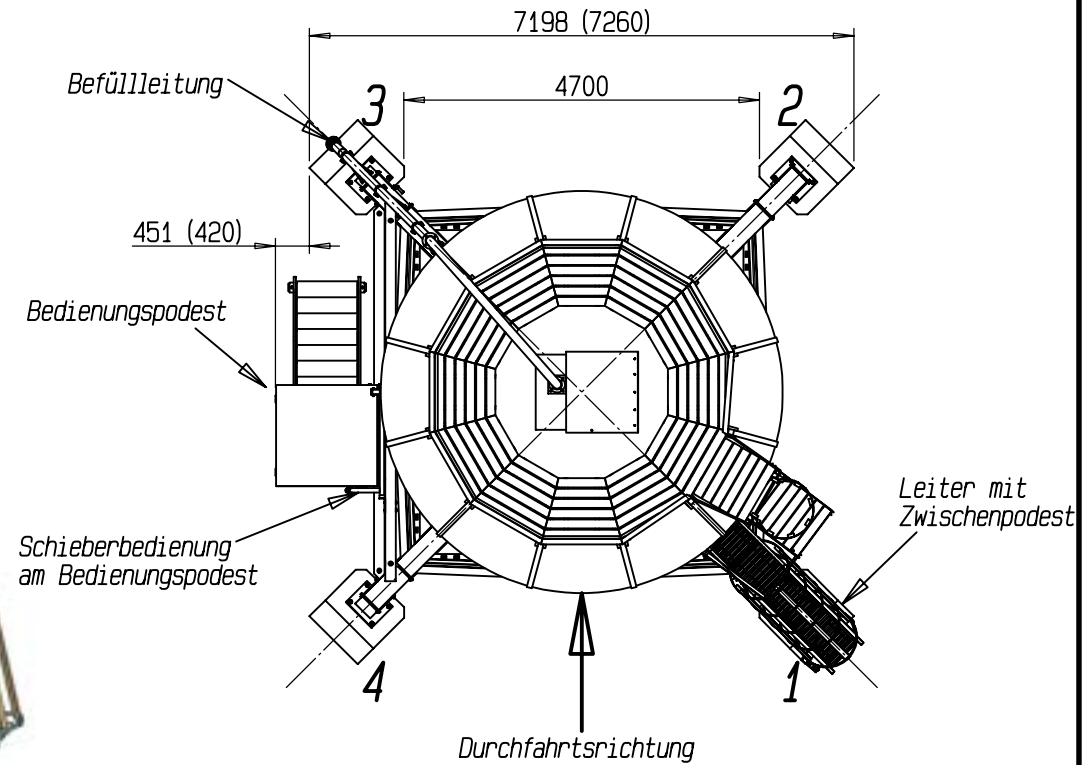


Abbildung zeigt Sonderzubehör!  
Technische Änderungen vorbehalten



D - 83098 Brannenburg  
Tel. +49 (08034)3056-0  
Fax. +49 (08034)305656  
kontakt@holten-gmbh.de

	Datum	Name	Maßstab	ca. 1:100	Index	07
gezeichnet	12.02.2019	Loibl M.	Datei / Zeichnungsnummer			
Pfad \bib2010\Anordnung\si1o50\			N100500-STSN-SK-470			