

Salzsilo 75 m³ ø4.00m
Typ N 75 400-408-STS,
li. Durchfahrtshöhe 4.08m,
li. Durchfahrtsbreite 4.20m

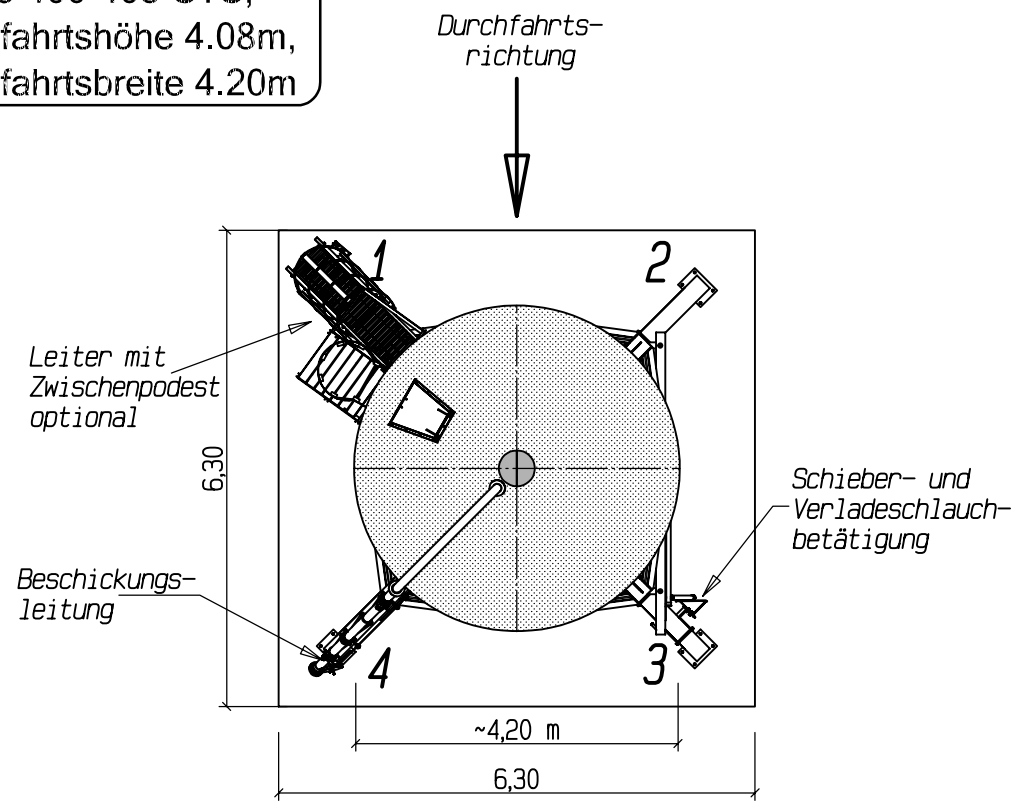



Abbildung zeigt Sonderzubehör!
Technische Änderungen vorbehalten

 Streugut-Lagertechnik grit storage technology		D - 83098 Brannenburg		
		Tel. +49 (08034)3056-0		
		Fax. +49 (08034)305656		
		kontakt@holten-gmbh.de		
	Datum	Name	Maßstab	Index
gezeichnet	27.02.2019	Loibl M.	1:100	03
Pfad	\bib2010\Anordnung\silo40\		Datei / Zeichnungsnummer	
			N75400-STS-N-SK-oS	