

Salzsilo 50 m³ ø4.00m
 Typ N 50 400-408-STS,
 li. Durchfahrts Höhe 4.08m,
 li. Durchfahrtsbreite 4.20m

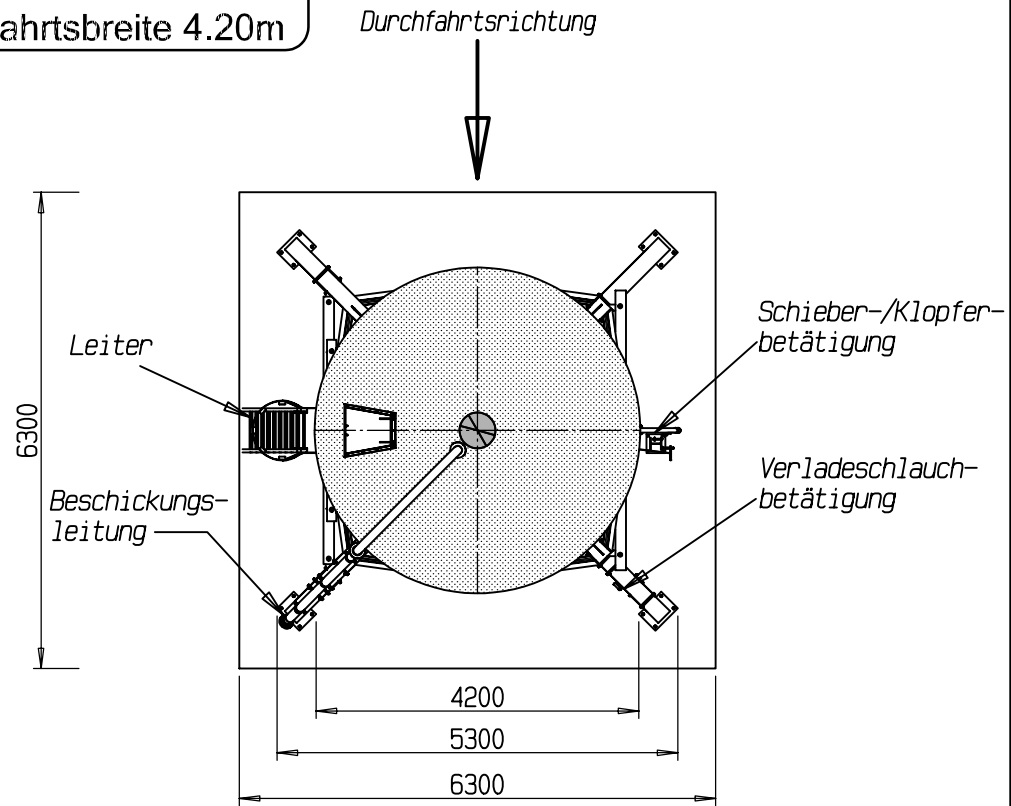



Abbildung zeigt Sonderzubehör!
 Technische Änderungen vorbehalten

 Streugut-Lagertechnik grit storage technology		D - 83098 Brannenburg		
		Tel. +49 (08034)3056-0		
		Fax. +49 (08034)305656		
		kontakt@holten-gmbh.de		
	Datum	Name	Maßstab	Index
gezeichnet	26.02.2019	Loibl M.	1:100	02
Pfad \bib2010\Anordnung\silo40\			Datei / Zeichnungsnummer	
			N50400-STS-SK-0S	