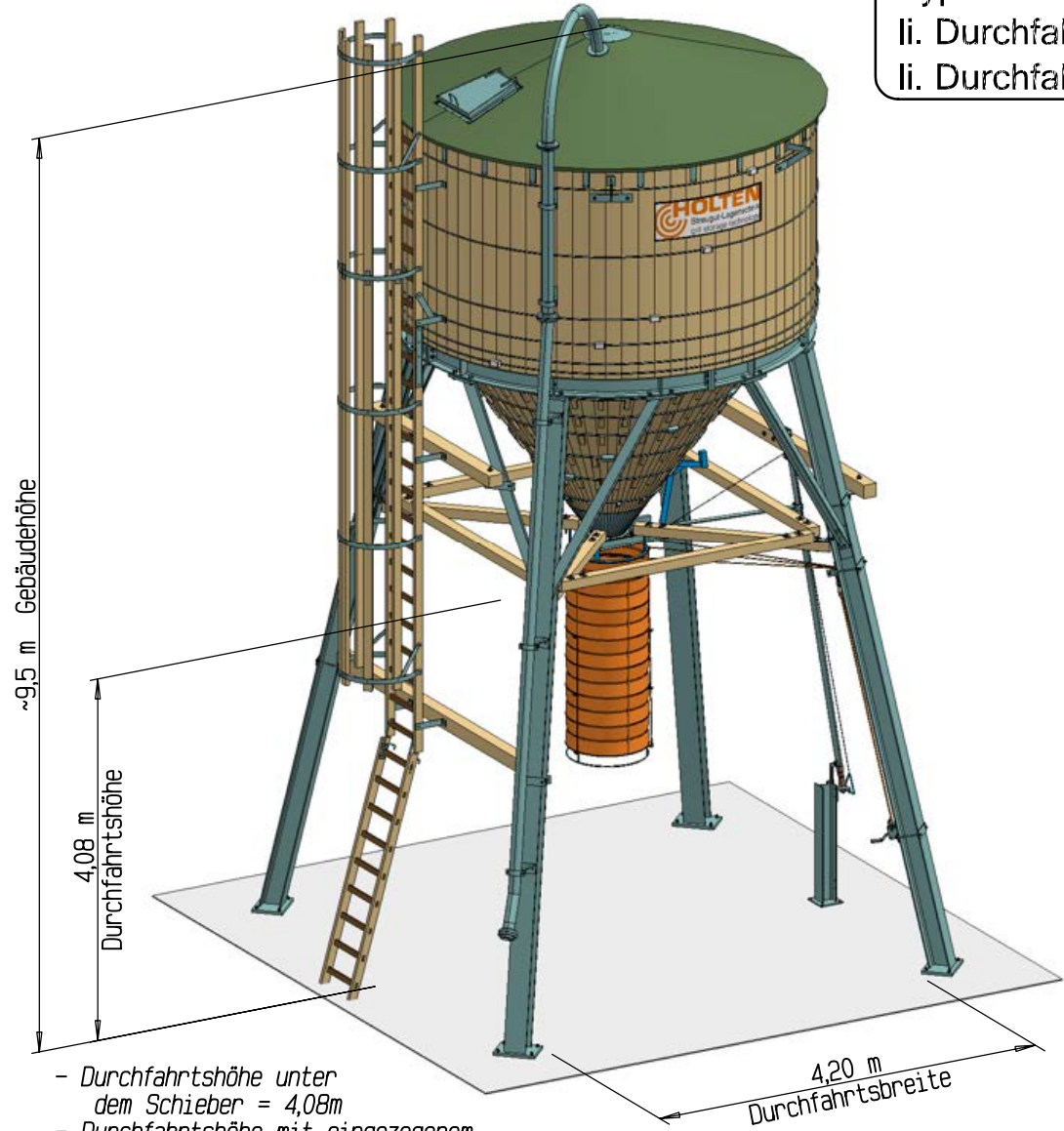


Salzsilo 35 m³ ø4.00m
 Typ N 35 400-408-STSN-SK,
 li. Durchfahrtshöhe 4.08m,
 li. Durchfahrtsbreite 4.20m



- Durchfahrtshöhe unter dem Schieber = 4,08m
- Durchfahrtshöhe mit eingezogenem Verladeschlauch = 3,68m

Durchfahrtsrichtung

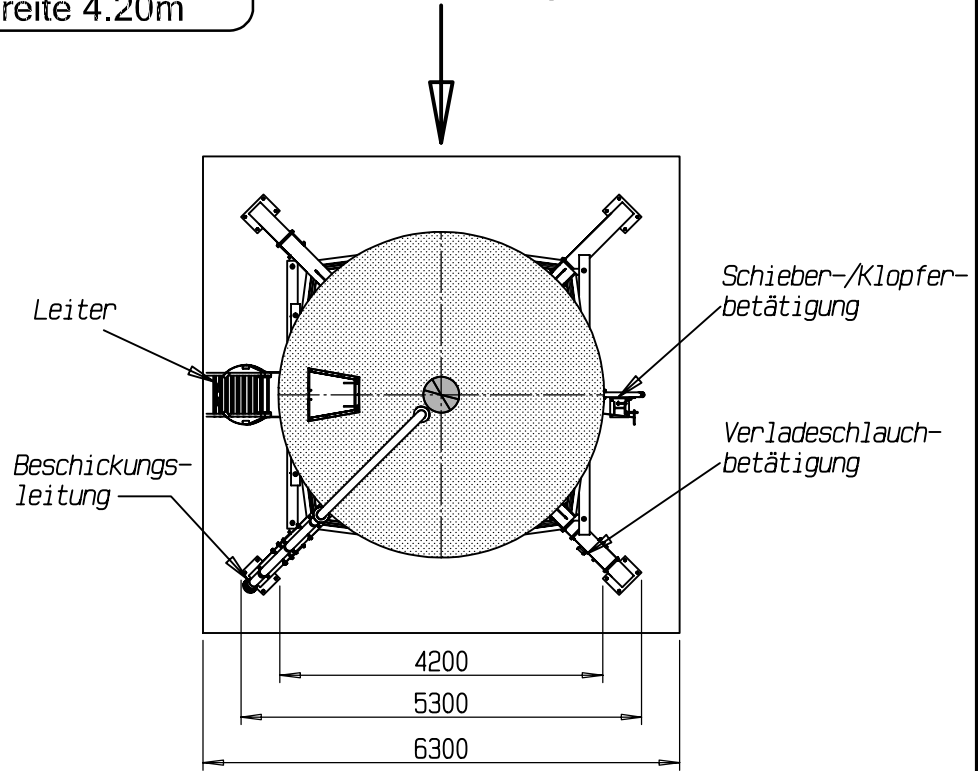



Abbildung zeigt Sonderzubehör!
 Technische Änderungen vorbehalten

 Streugut-Lagertechnik grit storage technology		D - 83098 Brannenburg		
		Tel. +49 (08034)3056-0		
		Fax. +49 (08034)305656		
		kontakt@holten-gmbh.de		
	Datum	Name	Maßstab	Index
gezeichnet	20.02.2019	Loibl M.	1:100	02
Pfad bib2010\Anordnung\silo40\			Datei / Zeichnungsnummer	
			NS35400-STSN-SK-oS	